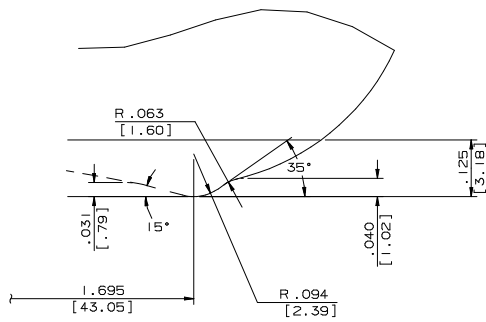
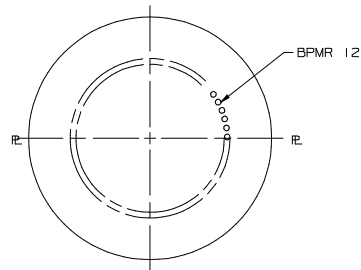
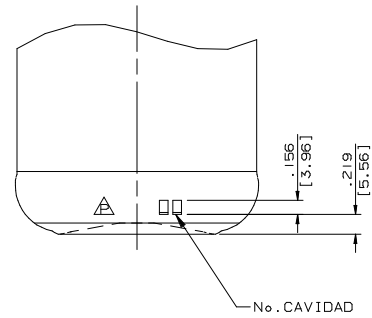
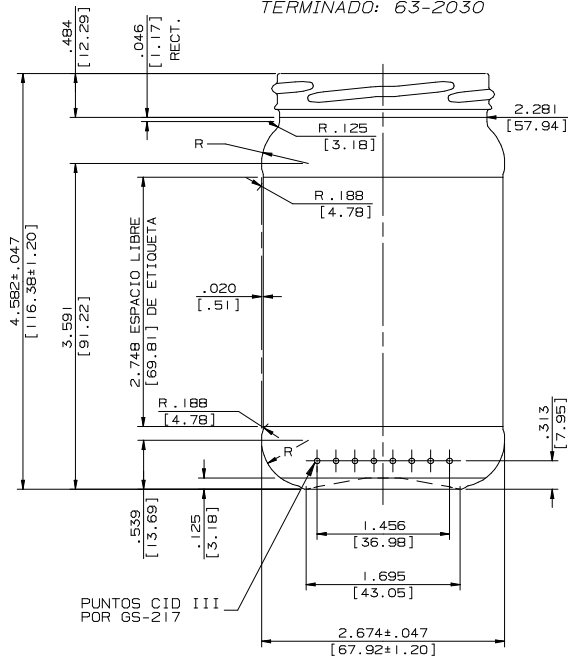



TERMINADO: 63-2030



DETALLE APILADOR

ESCALA 5:1

CLIENTE: STOCK 314 ml	
CAPACIDAD TOTAL: 314 ml ± 6.0 ml	
CAPACIDAD PTO. LLENADO: TOTAL	
PUNTO DE LLENADO:	
PESO: 170 g ± 7.0 g [5.996 oz]	
 <b>CRISTALERIA PELDAR S.A.</b> DEPARTAMENTO DE DISEÑO ENVIGADO - COLOMBIA APARTADO - 215	
PI17-No. MER-C-331	PROYECTO No.: D-4397
DIBUJO: LILIANA	REVISO: FECHA: DIC-10-01
APROBO:	REF. (MOLDE) No.: C-3532

LAS ESPECIFICACIONES DE PESO, PUNTO DE LLENADO, DIÁMETRO MAYOR, ANCHO Y GRUESO MAYORES PUEDEN SER REAJUSTADOS DESPUES DE LA PRIMERA PRODUCCION.

JUL-15-02	SE CAMBIO CLIENTE POR STOCK POR PEDIDO MERCADEO, ANTES SEATECH, LMV
ENE-22-02	SE CAMBIO TERMINADO PARA ESTANDARIZAR, ANTES CUELLO DE 2.250" LMV